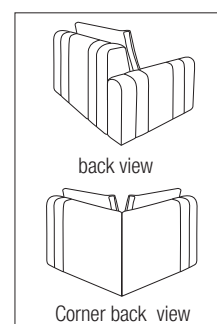
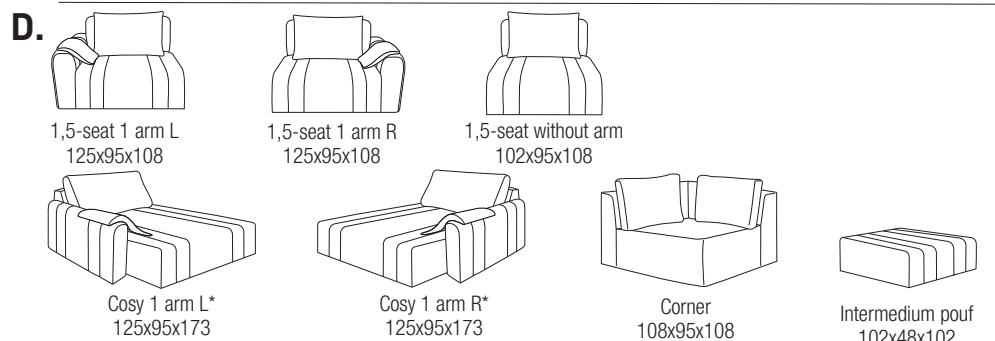
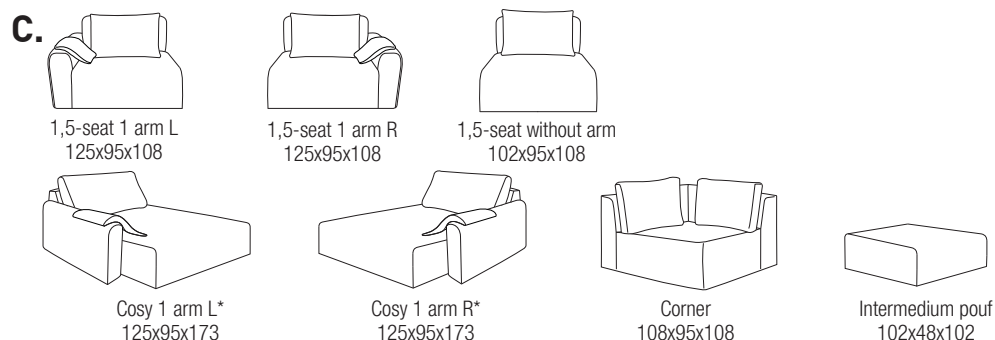
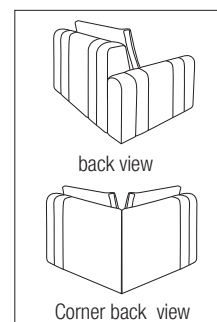
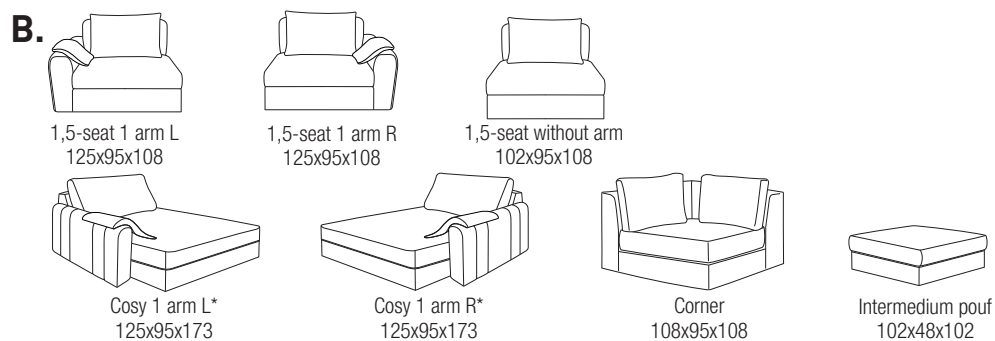
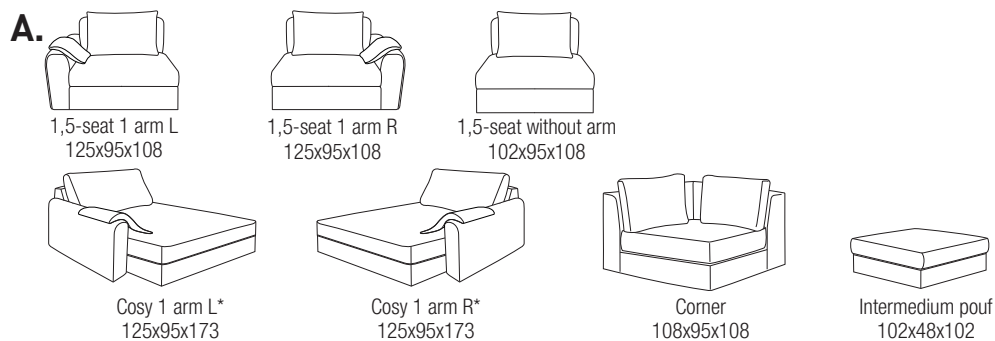


XAVIO

W x H x D
sitting height: 48

Passe® Partout



ROMP
dragende delen uit beuk en/of gelaagd hardhout

ONDERVERING
metalen zigzagvering afgedekt met drukverdeler uit polyestervlies

ZITKUSSEN
combinatie van HR schuim 40 kg/m³ met "memory comfort" schuim
* zitcomfort kan verschillen door opbouw

RUGKUSSEN
schuimstaafjes en donsveertjes in gecompartmenteerde vulling

ARMKUSSEN
armkussen A58C met dacronvezels (1,5; Cosy:1 kussen)

OPTIES
alle sierkussens in een tweede stof zonder meerprijs

OPGELET
elementen zonder arm niet bedoeld als afsluitelement

CARCASSE
structure portante en hêtre et/ou panneau stratifié hyperrésistant

GARNI SUR
ressorts en zigzag avec nappage polyester

COUSSIN D'ASSISE
combinaison de mousse HR 40 kg/m³ avec mousse "memory comfort"
* le confort d'assise est différent par la construction

COUSSIN DE DOS
bâtonnets de mousse et plumes dans rembourrage compartimenté

COUSSINS ACCOUDOIR
coussins accoudoir A58C avec des fibres de dacron (1,5; Cosy:1 coussin)

OPTIONS
tous les coussins déco dans un deuxième tissu sans suppl.

ATTENTION
éléments sans accoudoirs pas à la fin de la combinaison

FRAME
supporting parts out of beech and/or layered hardwood

SUSPENSION
zigzag springs covered with polyester layer

SITTING PILLOW
combination of HR foam 40 kg/m³ with "memory comfort" foam
* seat comfort is different by the construction

BACK PILLOW
foam sticks and feathers in compartmented pillow

ARM PILLOWS
arm pillows A58C with polyester fibers (1,5; Cosy: 1 pillow)

OPTIONS
all scatter pillows in a second fabric without price uplift

ATTENTION
elements without arms not designed as end elements

GESTELL
Tragende Teile aus Buche und/oder geschichtetes Hartholz

UNTERFEDERUNG
Wellenfedern mit Polyestervliesabdeckung

SITZKISSEN
Kombination von HR Schaum 40 kg/m³ mit Schaum "memory comfort"
* Sitzkomfort kann variieren durch Konstruktion

RÜCKENFÜLLUNG
Schaumstoffstäbchen und Faserbällchen im Kissen in Kassettensteppung

ARMKISSEN
Armkissen A58C mit Dacronfasern (1,5; Cosy:1 Kissen)

OPTIONEN
alle Zierkissen in einem zweiten Stoff ohne Aufpreis

ACHTUNG
Elemente ohne Armlehne sind nicht als Abschlusselement entworfen